



1-001

承認番号：21400BZZ00131000

Nアイデアル  
サーボコントロール保育器  
H-2000LCS-ICU

¥1,460,000

### コンセプト

保育器に求められる基本的な機能、

- ①器内温、体温の温度制御を正確にしかも早く安定させる。
- ②よりシンプル且つ確実な操作性により安全を維持する。
- ③換気用モーターの作動音をより静寂にし、児への不快感を最小にする。
- ④温度制御に関わる操作・機能・警報を十分に配慮した安全設計。  
等々を念頭に、“高品質・平易な操作性・安全性”を常に追求した開発を心掛けています。

## 常に児の安全な集中看護をサポートする先進の技術と機能。

### LCSサーボコントロール

- ①児に装着した体温プローブにより、あらかじめ設定した体温を維持する様に器内温を自動制御（サーボコントロール）するLCS装置を備えた集中看護（ICU）タイプの保育器です。児の代謝を最小限にとどめることができます。
- ②使用中は常時体温、器内温、設定温度及び器内湿度をデジタル表示するので、常に器内の状況を容易に確認することができます。
- ③自動を手動に切り替えればマニュアル方式でも使用できます。また、手動での使用中も体温プローブを装着すれば体温が表示されます。
- ④設定温度が誤って変えられない様、ダブル操作になっているセフティー設計です。
- ⑤X線カセットトレーが標準装備された省スペース設計。児を動かさずにX線撮影ができます。
- ⑥加湿用水槽は本体側面から簡単に取り出すことができ、清掃及び消毒が容易に行えます。



1-002

承認番号：21400BZZ00131000

Nアイデアル  
マニュアルコントロール保育器  
H-2000PS-ICU

¥1,360,000

シンプルで高性能。  
やさしく配慮されたスタンダードタイプ。

### PSマニュアルコントロール

- ①器内温の設定だけで使用できるシンプルで高性能な使いやすいスタンダード保育器です。
- ②使用中は常時器内温、設定温度及び器内湿度をデジタル表示するので、常に器内の状況を容易に確認することができます。
- ③設定温度が誤って変えられない様、ダブル操作になっているセフティー設計です。
- ④X線カセットトレーが標準装備された省スペース設計。児を動かさずにX線撮影ができます。
- ⑤加湿用水槽は本体側面から簡単に取り出すことができ、清掃及び消毒が容易に行えます。

### ICUタイプのフード

- ①フード前面の扉が広く開くので、児の収納や器具の出し入れ及び処置がいっそう楽になりました。
- ②フード前面扉を開ければベッド部を手前に引き出すことができます。児により近づいた処置が行えます。
- ③5つのワンタッチ式及び1つの絞り袖式処置窓は児の処置及び介護を容易にします。
- ④すべての処置窓にはビニール袖を装着し、器内の温められた空気の流出による器内温の低下、酸素投与中における酸素濃度の低下を最小限にとどめることができます。

## H-2000のユニークな特長と仕様

前開きのフード  
(ICUフード)

全面のパネルが下まで開きますのでフード全体を開かずに児の出し入れや処置ができます。

ワンタッチで開く  
処置窓 (ICUフード)

手くびや肘で開けられます。内側にスリーブがあるので酸素濃度と温度の急激な低下がありません。

ベッドの引き出し  
(ICUフード)

児を寝かせたままベッドを前方に引き出せるので緊急処置等が、楽にできます。



## X線撮影に便利

カセット受けが付属、フードにカセットの位置を表示、X線吸収の少ないマットレス。  
(参考文献、榊原、高橋：新生児学叢書Ⅳ X線撮影法、126、医学書院、1967)



## 取り外せる水槽

加湿用水槽は使用中でも取り出して洗えます。  
(耐熱プラスチック製)



## 電源ボックスの取り外し

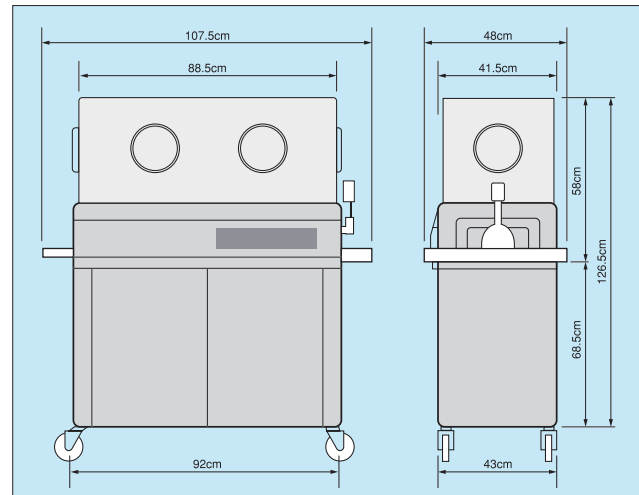
電源ボックスは、工具を必要とせず、レバーを引き上げることにより取り外すことができますので、送風ファン等の掃除が容易に行えます。

## H-2000の仕様

電 源…AC 100V 50/60Hz 320VA  
 温度設定範囲…24.9～38.0℃ 0.1℃間隔、LED表示  
 体温設定範囲…31.9～42.0℃ 0.1℃間隔、LED表示  
 ヒータ出力…LEDインジケータ  
 フ ー ド…メタクリル樹脂、厚さ6mm  
 架 台…厚さ1mm鋼板、焼付塗装、100mmキャスター付  
 重 量…約92kg

## ■標準付属品

品 名	LCS-ICU型	PS-ICU型
マットレス	1枚	1枚
予備フィルタ	2枚	2枚
ネームカード	25枚	25枚
X線カセット受け	1個	1個
体温プローブ	1個	—
処置窓ビニール袖予備	合計6枚	合計6枚
器械カバー	1枚	1枚



## 保育器別途販売品・消耗品



1-110

Nアイデアル

紫外線殺菌灯 (保育器用) ¥68,000

最も殺菌力が強い253.7nmの波長が多く出ます。  
 電源/AC100V/6W50Hz又は60Hz専用  
 (ご指定ください)



1-111

Nアイデアル

保育器用流量計 (取付金具付) ¥42,000

正確で見やすいフロート式流量計、保育器の  
 持ち手に取り付けます。



1-112

Nアイデアル

保育器用IVポール ¥34,000

保育器のキャビネット架台に取り付け用の穴  
 があいているのですぐ付けられます。

長さ110cm 伸長時185cm 取付金具付。



1-113

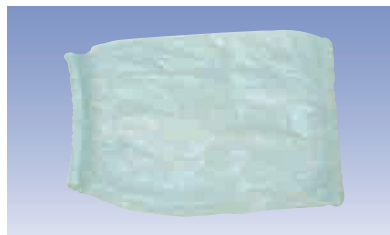
保育器用体温プローブ ¥33,000



1-114

体温プローブ固定パッド ¥4,800

(1袋30個入)



1-115

保育器処置窓用ビニール袖 ¥4,200

(1袋10枚入)



1-116

保育器ICUビニール袖 ¥4,200

(1袋10枚入)



1-117

保育器用マイクロフィルタ ¥12,000

(帯電エアフィルタ)  
 (1箱5枚入)



3 酸素濃度測定・  
酸素療法機器

### 酸素濃度の測定、警報の働き

3-002

届出番号：13B1X00092101022

#### Nアイデアル 酸素モニタ EO-220G

¥318,000

上限・下限の酸素濃度を設定して置けば、酸素濃度を常にモニタしてこの範囲を越えると警報します。

- 見やすいデジタル表示で見誤りがありません。
- 警報は、上限・下限ともに1%間隔で設定できます。

#### ■仕様

機種	EO-220G	EO-150G
測定方法	隔膜ガルバニ電池方式	
測定範囲	0~100% ±1%	
表示	LCD 3桁 ±1%	
警報	設定の上限・下限を越えると警報	警報無し
電源	DC±3V 乾電池UM3×4	DC9V 乾電池006P×1
寸法	D11×W13.5×H11cm	D10.5×W12.5×H10cm
本体重量	約1kg	約0.8kg
付属品	G型センサ1個、センサコード1本	

3-003

届出番号：13B1X00092101015

#### Nアイデアル 酸素濃度計 EO-150G

¥228,000

測定部所にセンサを置くだけで連続測定ができます。

- 軽量・コンパクトで携帯に便利です。
- 電源電池の残量チェック機能付き。

#### ■別途販売品



3-111

T型アダプタ…¥38,000  
麻酔器、人工呼吸器などの回路の途中に取り付けて酸素濃度がモニタ出来ます。





## 最も簡便な新生児用血中ビリルビン測定器

1-007

届出番号：13B1X00092070890

Nアイデアル  
ビルアナライザー  
A-900

¥420,000

### 完全自動校正

- 蒸留水を使用することなく、校正を定時的に自動で行うので操作が簡単です。

### マイコンによる正確な測定

- ビリルビン濃度で重要な測定範囲は、分解能4000の精度の12ビットA/Dコンバータでニアに測定します。

### メカニカルトラブルが“ゼロ”

- 干渉フィルタの不可動により機械的故障が殆どありません。

### 光源ランプの交換が不要

- 光源にランプの切れのないLEDの採用により、ランプの交換が不要になり更に測定値も安定しました。

### 微量な採血量

- 毛細管方式により、採血は微量で済み児に負担をかけません。

### ■仕様

測定法……………White法(総ビリルビン値)  
測定範囲……………0~30mg/dl±10% 分解能0.1mg/dl  
表示……………LED デジタル表示  
干渉フィルタ ……455nm/575nm  
キュベット ……ヘマトクリット毛細管(ヘパリン処理済) 指定品  
光源……………LED  
受光素子……………シリコンフォトセル  
電源・消費電流 ……ACアダプタ:AC100~240V/本体:DC12V 5W  
寸法・重量 ……W24×L25×H14cm 約2kg

### ■付属品

(1)毛細管(100本入) ………………1  
(2)タッピングシール ………………1

### ●細管遠心機は別途販売品です。

毛細血管12本架 最高13,000回/分 タイマー付  
AC100V 50/60Hz 75VA



新生児室等で新生児の処置・計測が便利に行えます。

6-002

Nアイデアル  
身長計付処置台  
M-1000

¥350,000

分娩室、沐浴室、新生児室等狭い場所での計測、処置が便利にできます。

■コンパクトで使い易い

処置と計測が一か所で行え、場所を有効に使用出来ます。

■フリーなカーソル

児を中央に寝かせたまま、左右のカーソルを動かして測定できます。

■処置に便利な高さ

マットの位置は処置に疲れない高さです。

■仕様

身長計／測定範囲 40～90cm、2mm間隔

材質／ベット部…ABS樹脂成型品

身長計…メタクリル樹脂

本体…鋼板焼付塗装

寸法／W104×D60×H91cm

マットレス部 50×95cm

付属品／ビニールカバー付 ウレタンマットレス 1

6-121

Nアイデアル  
M-1000専用ウォーマー取付金具付

¥365,000



■仕様

ヒータ／遠赤外線用700Wシーズ線

手動出力コントロール

照明／20W昼光色蛍光灯2本（防眩カバー付）

電源／AC100V、消費電力740VA

寸法／フードW64×D43.5×H12.5cm

取付時全高 床より175cm

重量／約20kg